

محتویات جعبه

بعد از باز کردن جعبه ابتدا کنترل نمایید که اقلام ذیل در داخل جعبه حتما وجود داشته باشند و در غیر این صورت با فروشنده خود تماس برقرار کنید.

۱ یک دستگاه i5000

۱

۲ یک آداپتور برق

۲

۳ یک کابل USB

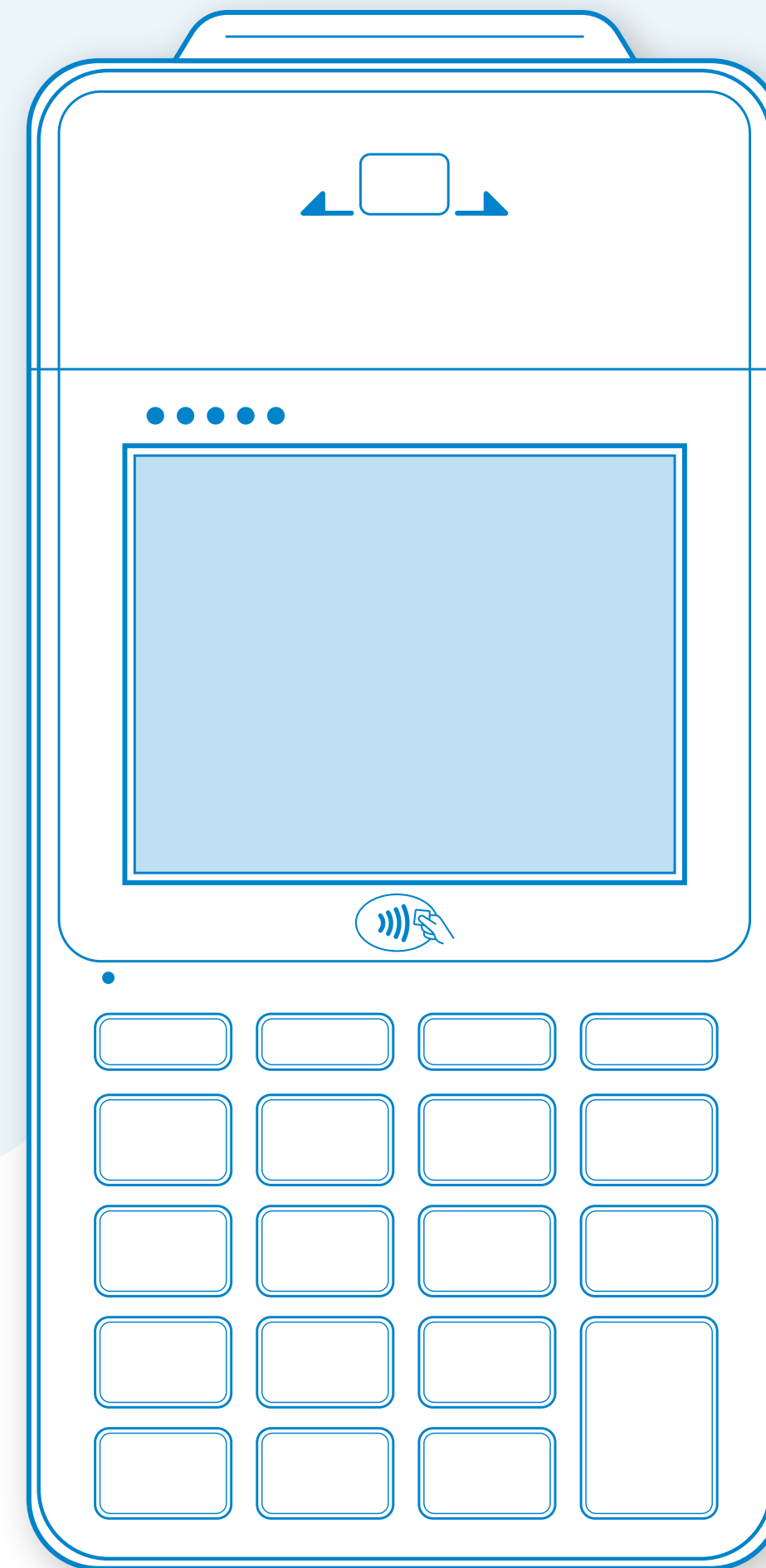
۳

۴ یک باتری

۴

۵ برگه راهنمای استفاده

۵

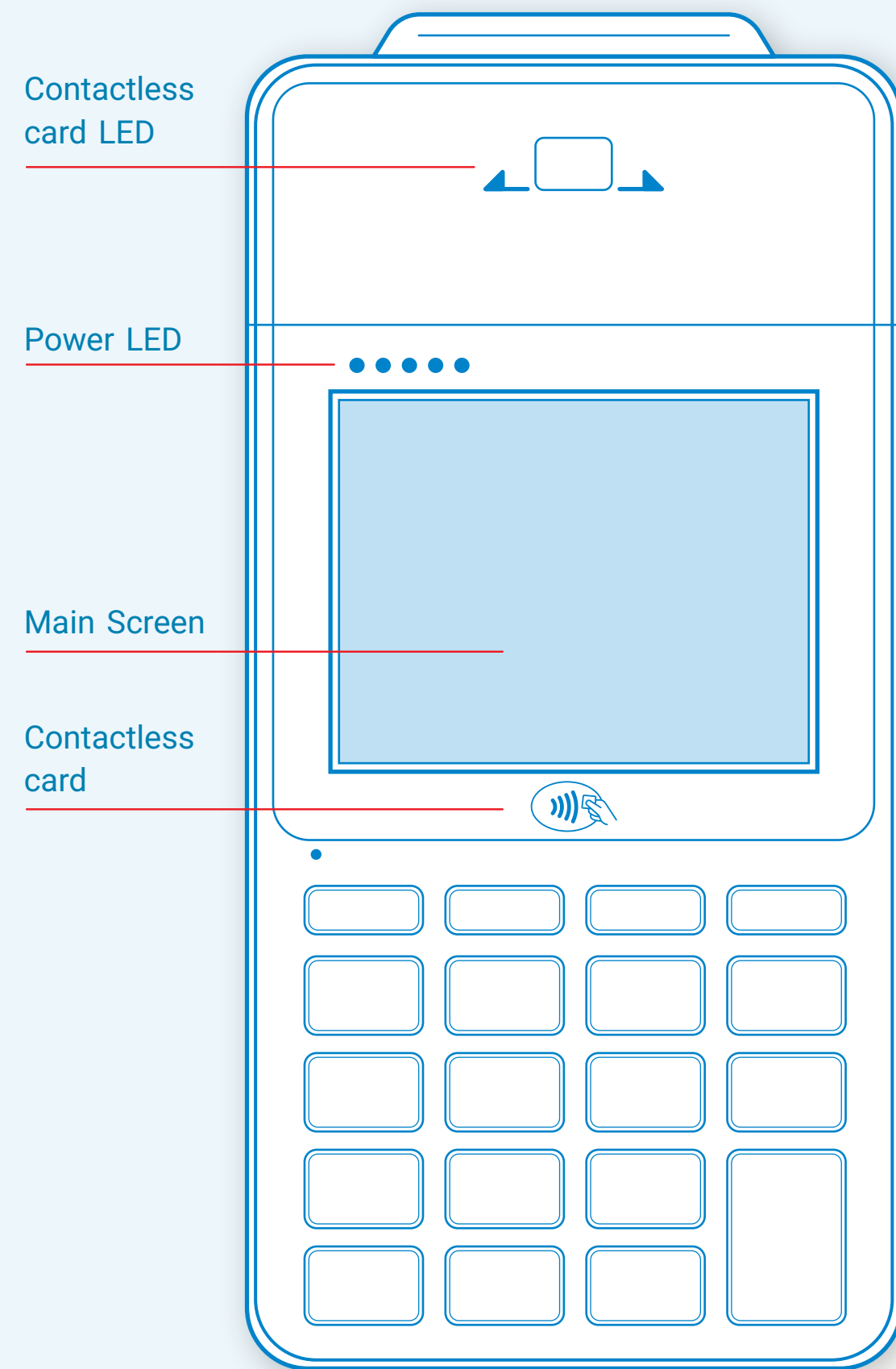


Urovo
i5000

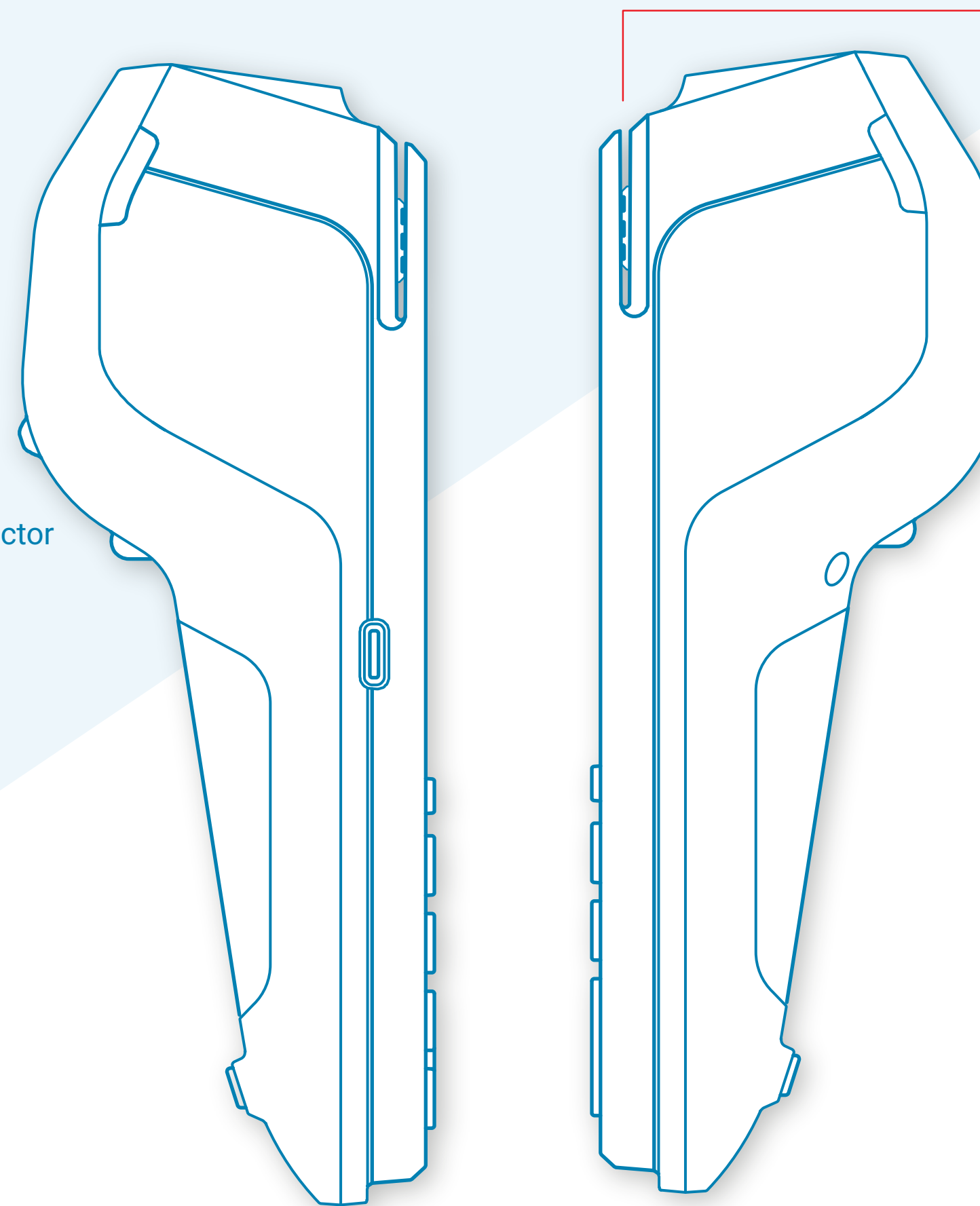
توتان

راهنمای دستگاه پایانه فروش هوشمند i5000

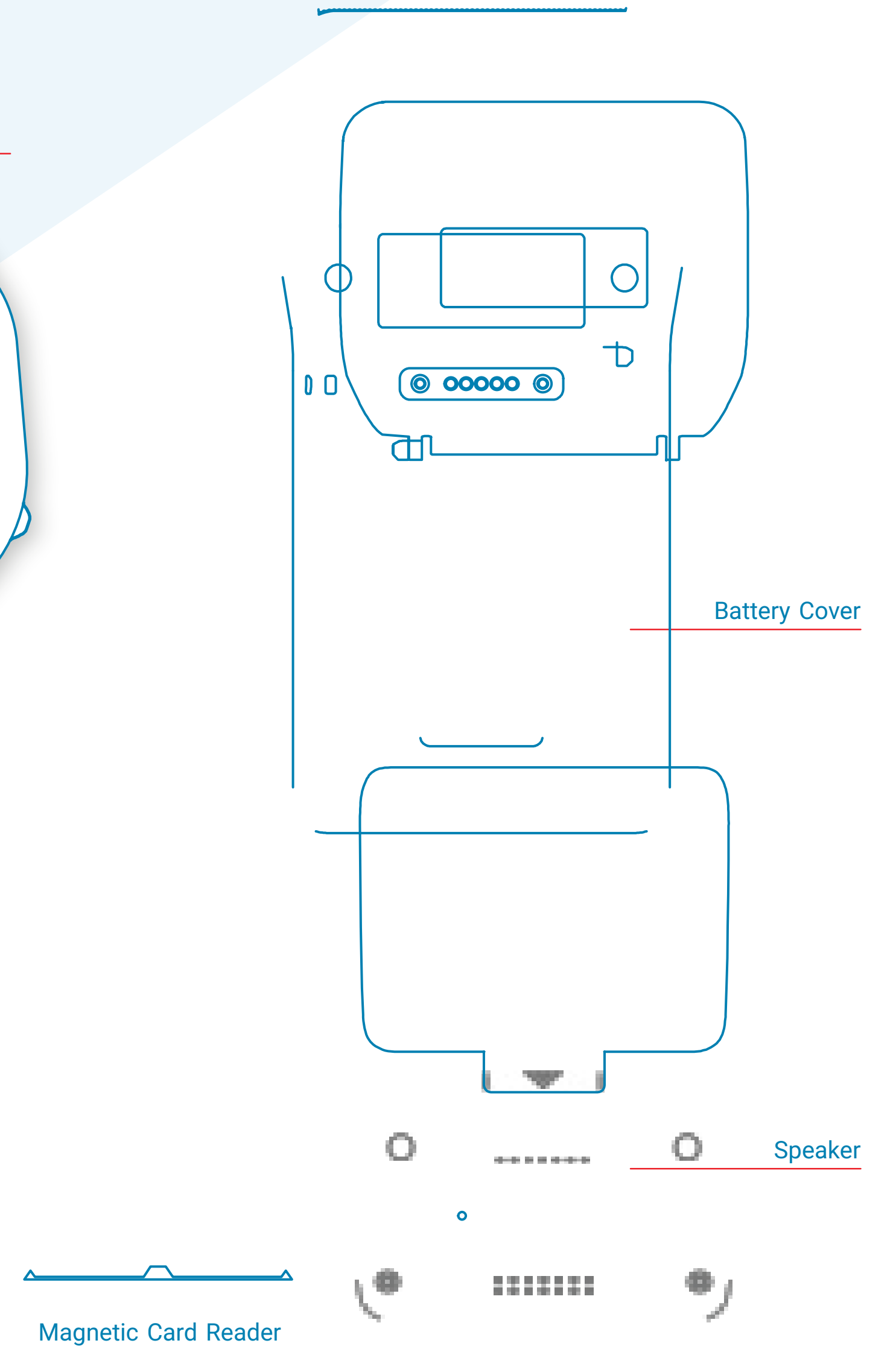
آشنایی با بخش‌های مختلف دستگاه



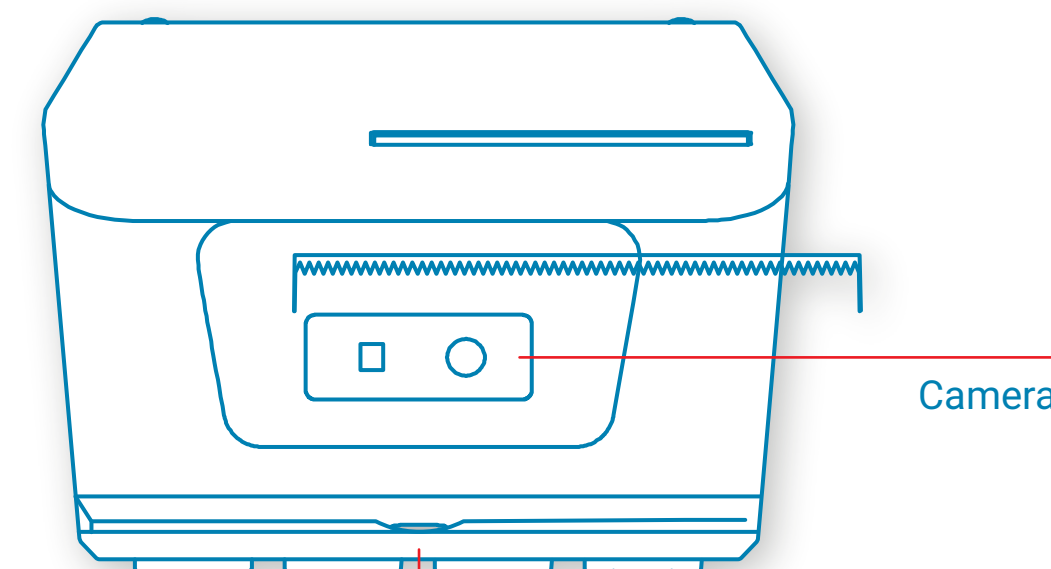
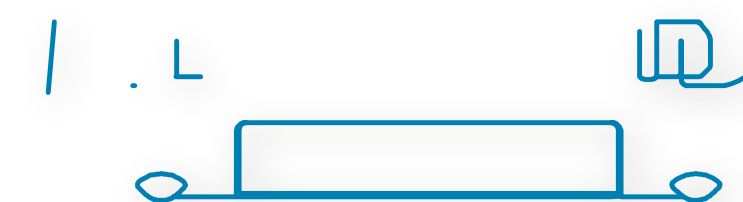
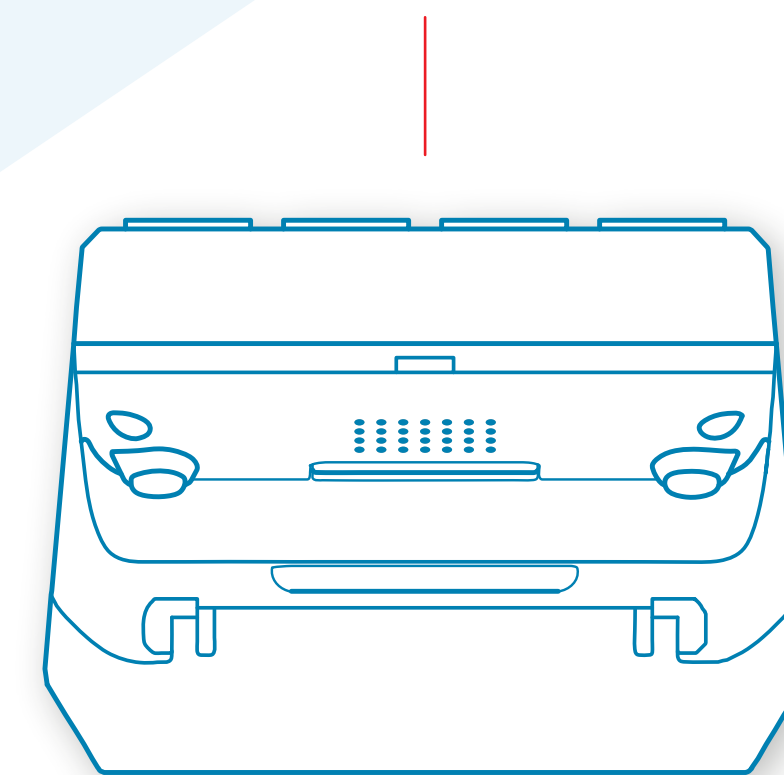
Charging/
Type-C connector



۱



آشنایی با بخش‌های مختلف دستگاه



Camera
Magnetic stripe Reader/
ID card reader

نکات کاربردی

- ۱- روشن/خاموش کردن دستگاه: در صورت که دستگاه خاموش است دگمه روشن/خاموش (Power Button) را به مدت چند ثانیه فشار دهید تا صفحه نمایش دستگاه روشن شود. و اگر دستگاه روشن است همین کار را تکرار کنید تا دستگاه خاموش شود. اگر فقط یک بار دگمه خاموش/روشن را فشار دهید، تنها صفحه نمایش دستگاه خاموش و یا روشن می‌شود.
- ۲- راه اندازی مجدد اضطراری: در صورتی که کارکرد دستگاه عادی نیست و یا کلیدها و دگمه‌ها کار نمی‌کنند اگر کلید روشن/خاموش دستگاه را به مدت ۸ ثانیه فشار دهید، دستگاه به صورت اضطراری ریست شده و دوباره راه‌اندازی می‌شود.
- ۳- نشانگر شارژر: در زمانی که دستگاه در حال شارژ است به رنگ قرمز و در زمانی که شارژ آن کامل شده استف به رنگ سبز است.
- ۴- نشانگر کارت بدون تماس: حالت دستگاه در رابطه با خواندن کارت بدون تماس را نشان می‌دهد.

جاگذاری رول کاغذ

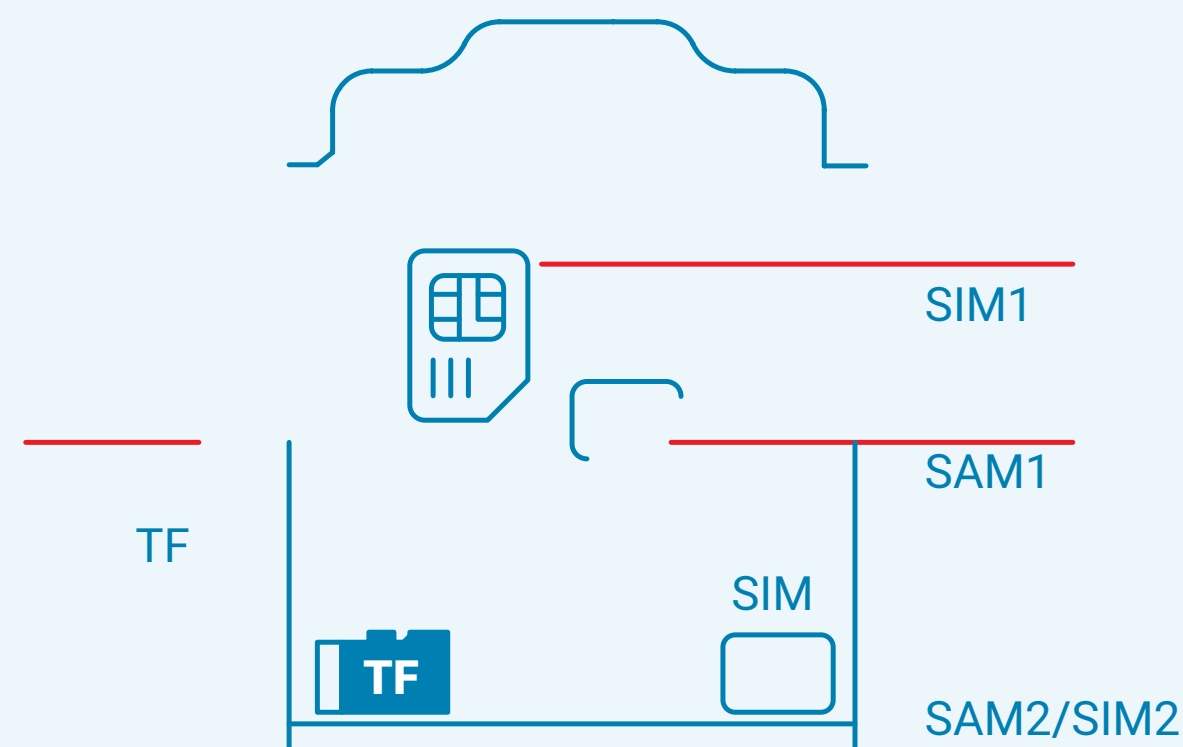
- ۱- دستگیره درب چاپگر را به سمت بیرون بکشید تا درب چاپگر باز شود
- ۲- رول کاغذ را به نحوی که سمت چاپ آن به سمت بالا بوده و با صفحه فلزی چاپگر تماس داشته باشد، در داخل چاپگر قرار دهید.
- ۳- درب چاپگر را ببندید تا صدای کلیک آن را بشنوید.

نصب SIM/SAM

درب پشت باتری را باز کنید و SIM کارت و یا SAM کارت را به آرامی در محل مخصوص آن قرار دهید.

نصب کارت TF:

نگهدارنده کارت TF را مطابق جهت **open** تا انتها فشار دهید. سپس نگهدارنده را ۹۰ درجه بالا بکشید و کارت **TF** را در شیار با جهت صحیح قرار دهید، نگهدارنده را ببندید و آن را به سمت جهت **lock** حرکت دهید.



توجه کنید:

- ۱- نوع سیم کارت باید Micro SIM یا سیم کارت استاندارد باشد.
- ۲- Micro SIM و SAM را در موقعیت صحیح قرار دهید & از فشار زیاد استفاده نکنید.
- ۳- جهت نصب یا برداشتن کارت TF از جهت **open** و **lock** پیروی کنید. نگهدارنده را برای باز یا بسته کردن تغییر دهید & نگهدارنده کارت TF را مستقیم جدا نکنید.
- ۴- انتخاب کارت SAM۲/SIM۲ با پیکربندی انجام می‌شود.

نصب باتری

باتری را به نحوی در داخل محفظه باتری قرار داده و فشار دهید تا کانکتورهای باتری به خوبی با کانکتورهای داخل محفظه باتری اتصال برقرار کنند و سپس درب آن را ببندید.

در رابطه با استفاده از باتری همواره به نکات ذیل توجه فرمایید:

۱- پس از دریافت دستگاه و یا باتری جدید، توصیه می‌کنیم استفاده از آن بلافاصله شروع شود و در صورت عدم امکان شروع بهره برداری، مدت زمان نگهداری باتری بیشتر از ۳ ماه نباشد.

۲- همیشه باتری را به موقع پس از تخلیه شارژ کرده و دقت کنید که باتری با وضعیت تخلیه کامل و یا شارژ کامل در انبار نگهداری نشود. پیشنهاد ما در این حالت نگهداری باتری با ظرفیت ۵۰٪ شارژ است..

۳- برای شارژ باتری همیشه از آداپتور مجاز استفاده کرده و از پایه و یا آداپتور دیگری استفاده ننمایید.

۴- در صورت عدم استفاده از دستگاه برای مدت طولانی، لطفاً باتری و دستگاه را جداگانه نگه دارید.

۵- باتری ذخیره شده در انبار، باید هر ۳ ماه یک بار شارژ/دشارژ شود، میزان شارژ باتری را تا ظرفیت ۶۰٪ تا ۷۰٪ (یعنی ۳/۸ ولت تا ۳/۹ ولت) نگه دارید.

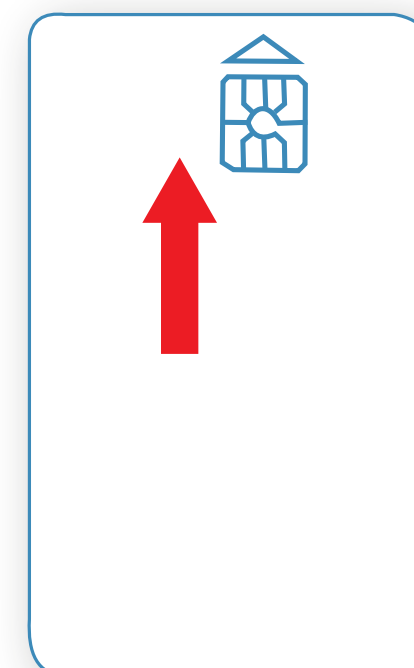
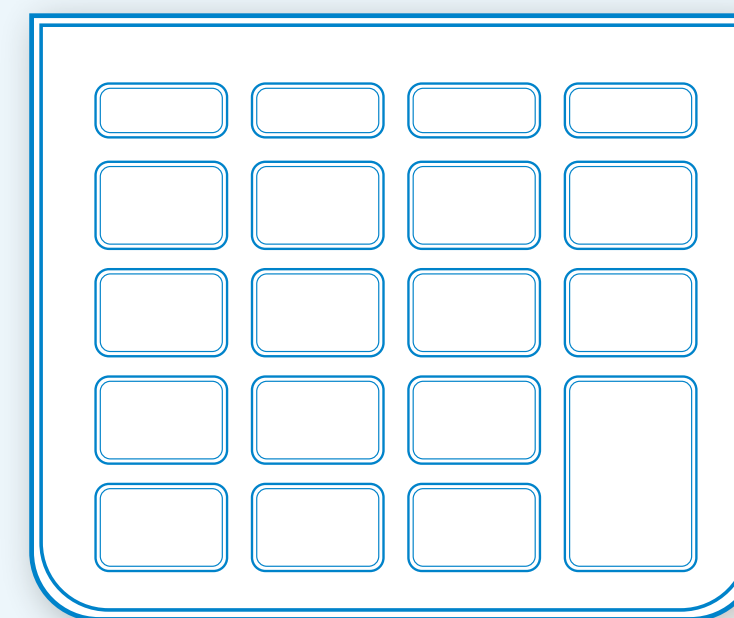
۶- باتری لیتیوم یونی باید در محیط خنک، خشک و دارای تهویه نگهداری شود. توصیه می‌شود دمای محیط بین ۰ تا ۲۸ درجه سانتی‌گراد باشد.

۷- از فلز برای تماس یا اتصال کوتاه بین دو الکتروود استفاده نکنید.

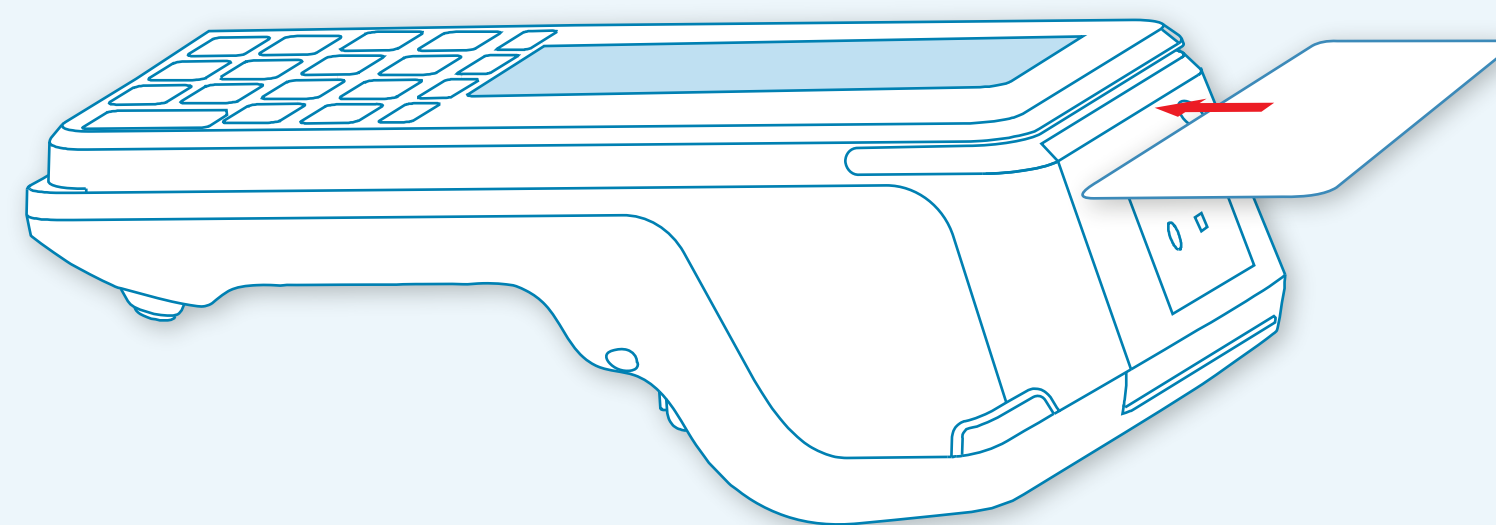
۸- باتری را در محیط گرمای بیش از حد و یا با نوسان زیاد، در معرض پوسیدگی، ضربه و یا له شدن قرار ندهید.

خواندن کارت‌های مختلف

۱- کارت هوشمند: بخش کارت‌خوان هوشمند دستگاه در پایین آن قرار دارد. هنگام استفاده از کارت هوشمند، IC کارت باید به سمت بالا باشد. کارت باید به قسمت انتهایی کارت خوان برسد. از نیروی قوی برای فشار کارت استفاده نکرده و تا زمانی که تراکنش انجام نشده است، کارت را بیرون نکشید.



۲- کارت مغناطیسی: بخش کارت‌خوان مغناطیسی دستگاه در بالای آن قرار دارد. هنگام خواندن کارت مغناطیسی، نوار مغناطیسی را روی قسمت مغناطیس‌خوان قرار داده و کارت را بکشید. قبل از خواندن کامل کارت، جهت کشیدن کارت را تغییر نداده و یا آن را به سمت بالا حرکت ندهید. جهت کشیدن کارت در داخل کارت خوان از هر دو طرف امکان‌پذیر است.



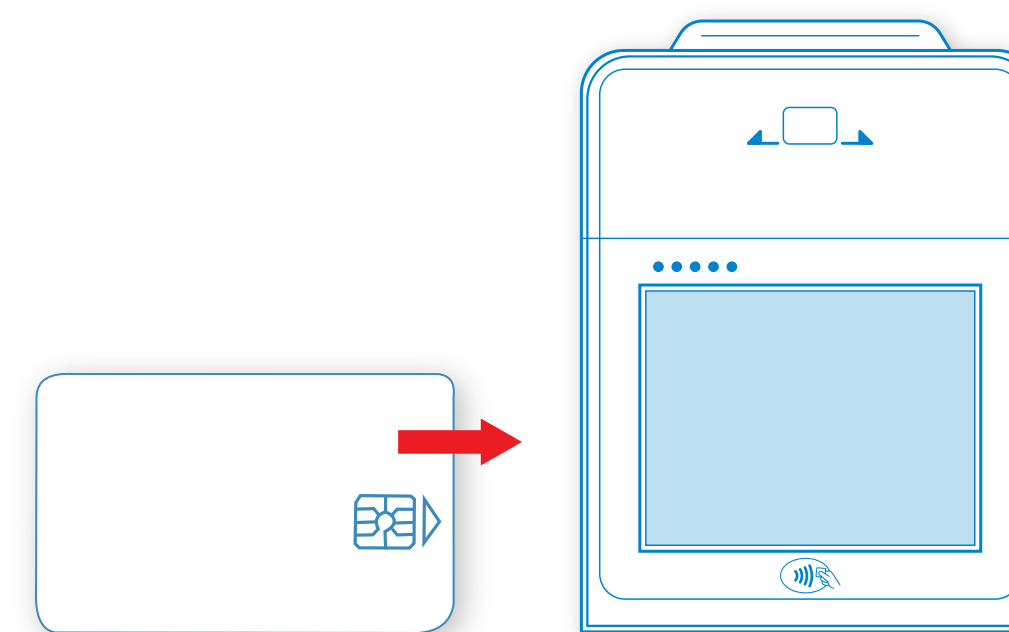
سیاست گارانتی

قوانین و سیاست های گارانتی بر اساس ضوابط تعیین شده توسط فروشندگان این محصول تعیین می شود. لطفا برای اطلاع از شرایط گارانتی با فروشنده خود تماس بگیرید.

موارد احتیاطی

- ۱- قبل از استفاده از دستگاه، تمام اطلاعات این راهنما را بخوانید تا از عملکرد ایمن و مناسب دستگاه اطمینان حاصل کنید.
- ۲- لطفا از لوازم جانبی تایید شده توسط سازنده که برای این دستگاه طراحی و تولید شده است، استفاده کنید. استفاده از هر منبع تغذیه، شارژر، باتری و غیره که توسط این سازنده تایید نشده است ممکن است باعث آتش سوزی، انفجار یا سایر خطرات شود.
- ۳- از دستگاه و لوازم جانبی در محدوده دمای مشخص شده استفاده کنید. زمانی که دمای محیط خیلی زیاد یا خیلی پایین و یا دارای نوسان زیاد است، ممکن است باعث خرابی تجهیزات شود.
- ۴- در صورتی که دستگاه و یا لوازم جانبی آن به درستی کار نمی کنند از باز کردن دستگاه و یا تعمیر غیر مجاز آن خودداری کنید.
- ۵- باتری از مواد قابل اشتعال و انفجار ساخته شده است. از جدا کردن، فشار دادن، انداختن و انجام هر گونه عملیات مخرب روی باتری، خودداری نمایید. باتری را در دمای بالا قرار ندهید.
- ۶- دور انداختن باتری های مستعمل تابع قوانین محلی است و بر اساس آن باید اقدام شود.

۳- کارت بدون تماس: بخش کارتخوان بدون تماس بر روی قاب نمایشگر قرار دارد. برای خواندن کارت بدون تماس، فقط کافی است کارت را به آن بخش نزدیک کنید. محدوده توصیه شده برای خواندن کارت ۳۰ سانتی متر است. برای عملکرد بهتر، کارت را به موازات کارتخوان نگاهدارید.



نکات قابل توجه در حمل و نقل دستگاه

- ۱- حمل و نقل دستگاه در دمای بالاتر از ۶۵ درجه سانتی گراد ممنوع است.
- ۲- باتری باید به صورت جدا از دستگاه قرار داده شده و حمل شود و بین دستگاه و باتری جداکننده قرار داده شود. الکترودهای باتری را از اتصال کوتاه حفاظت کنید.
- ۳- پیشنهاد می شود قبل از بسته بندی در کارتن، هر باتری را با کیسه، کاغذ، فوم یا سایر مواد جداسازی جدا کنید.
- ۴- بسته بندی به نحوی باشد که از تکان خوردن دستگاه و تجهیزات جانبی، جلوگیری شود.